

فیدلیتی
FIDELITY

BAHMAN

Don't Dream it
Drive it



مشکی یاقوتی
Sapphire Black



آبی اطلسی
Atlantic Blue



خاکستری گرافیتی
Graphite Grey



قرمز روناسی
Ronass Red



خاکستری کهکشانی
Galaxy Grey



سفید دماوندی
Damavand White

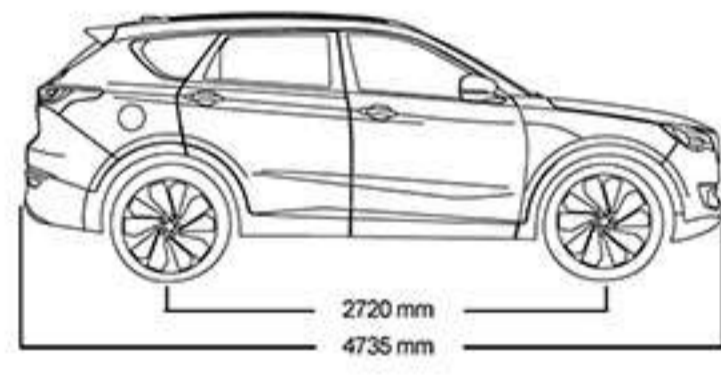


مشاهده کانالوک
لیست نمایندگان مجاز

www.bahman.ir | ۰۲۱-۴۸۰۲۷ | آدرس: تهران، کیلومتر ۱۳ بزرگراه لشکری (جاده مخصوص کرج)، پلاک ۲۷۹، کد پستی: ۱۳۹۹۹-۳۹۷۱۱

تجهیزات و امکانات رفاهی

صفحه نمایشگر لمسی ۱۰/۲۵ اینچی به همراه Bluetooth	صندلی راننده برقی قابل تنظیم در ۶ جهت به همراه گرم کن
جلو آمپر ۱۲/۳ اینچی دیجیتال (TFT)	صندلی سرنشین برقی قابل تنظیم در ۴ جهت به همراه گرم کن
تثبیت کننده سرعت خودرو (Cruise control)	پوشش چرمی صندلی ها
حالت رانندگی : اقتصادی - اسپورت	قابلیت تاشدن صندلی های ردیف دوم و حرکت ریلی
دوربین ۳۶۰ درجه برای سهولت در پارک ، دوربین عقب	صندلی های ردیف آخر بصورت کاملا تاشو
تمامی چراغ ها با تکنولوژی Full LED	نور محیط داخل کابین (Ambient Lighting)
روشنایی خودکار چراغ های جلو (Auto Light)	دستگیره های درب با پوشش کروم
چراغ های جلو با قابلیت تنظیم ارتفاع نور به صورت برقی	برف پاک کن با سنسور باران (Rain Sensor)
سیستم روشنایی مشایعت تا درب منزل Follow-me	برف پاک کن شیشه عقب
آینه های جانبی جمع شونده اتوماتیک به همراه گرمکن و چراغ راهنما و خوش آمدگویی	تیغه های برف پاک کن به صورت ژله ای (Boneless)
آینه آر ایشی و چراغ روشنایی آفتابگیر راننده / سرنشین جلو	فرمان چرمی و مجهز به کلیدهای دسترسی به سیستم مولتی مدیا
آینه داخلی با عملکرد خودکار ضد انعکاس نور	سیستم تهویه مطبوع به همراه دریچه برای سرنشینان عقب
سانروف پانوراما	قابلیت انتقال تصویر تلفن همراه به سیستم مولتی مدیا (Mirror Link)
شیشه های Privacy جانبی و عقب	۸ عدد بلندگو
چراغ روشنایی در روز (DRL)	یک عدد خروجی USB در جلو و دو عدد در عقب
سیستم تشخیص مانع (سنسور پارک عقب و جلو)	دارای ۲ عدد سوکت برق ۱۲ ولت
سیستم هوشمند باز شدن اتوماتیک درب صندوق (توسط پا)	شارژ و ایرلس تلفن همراه
جک هیدرولیکی باز کردن درب موتور	سیستم هوشمند ورود بدون کلید (Keyless)
درب صندوق عقب با قابلیت تشخیص مانع	استارت دکمه ای
کالیبرهای قرمز سیستم ترمز	قفل مرکزی
قابلیت تنظیم فرمان (بالا و پایین)	ریموت کنترل با قابلیت جستجوی خودرو



مشخصات

ابعاد خودرو (طول×عرض×ارتفاع)	۱۷۱۰×۱۹۰۰×۴۷۳۵ میلی متر
فاصله دو محور	۲۷۲۰ میلی متر
فاصله تا سطح زمین	۲۱۰ میلی متر
وزن خالص	۱۵۷۵ کیلوگرم
تعداد سرنشین	در دو مدل ۵ و ۷ نفره (به انتخاب مشتری)
حجم صندوق عقب (لیتر)	۱۶۸۰ لیتر

قوای محرکه

مدل موتور	E4T15C توربوشارژ
حجم موتور	۱۵۰۰ سی سی
حداکثر قدرت موتور	۱۵۵ اسب بخار - ۵۵۰۰ دور در دقیقه
حداکثر گشتاور	۲۳۰ نیوتن متر - ۴۰۰۰-۱۷۵۰ دور در دقیقه
نوع گیربکس	اتوماتیک ۶ سرعته دوکلاچه (DCT)
سطح آلایندگی	یورو ۵
مصرف سوخت ترکیبی (لیتر در ۱۰۰ کیلومتر)	۸/۱
ظرفیت مخزن سوخت (لیتر)	۵۵
نوع سیستم تعلیق جلو / نوع تعلیق عقب	سیستم مستقل مک فرسون / سیستم مستقل چندمیله ای (Multi-link)
سیستم فرمان	برقی (EPS)
رینگ و تایر	۲۰R۴۵/۲۵۵ - رینگ آلومینیومی (به انتخاب مشتری)

تجهیزات ایمنی

سیستم کمکی ترمز EBA-EBD-BA	سیستم هشدار دهنده حرکت بین خطوط (LDW)
سیستم کنترل حرکت خودرو در سربالایی (HAC)	سیستم رادار تشخیص نقاط کور (BSD)
سیستم ایمنی برخورد با مانع شیشه بالابر و سانروف	سیستم نمایش لحظه ای فشار باد تایر ها (TPMS)
سیستم کنترل کشش (TCS)	ایربگ های راننده ، سرنشین جلو و جانبی
سیستم کنترل پایداری الکتریکی خودرو (ESC)	سیستم ضد سرقت الکترونیکی (Immobilizer)
ترمز پارک برقی (EPB) به همراه سیستم توقف خودکار (Auto Hold)	سیستم اتصال صندلی کودک (ISOFIX)



انتقال تصویر تلفن همراه به سیستم مولتی مدیا



ممکن است برخی مشخصات و آپشن های ذکر شده در این کاتالوگ با خودروی ارائه شده متفاوت باشد که در هر صورت ملاک نهایی خودروی آماده تحویل می باشد.